

# 风冷式冷水机

日本业界信赖与好评  
在中国实现！

CKL  
15000A-V

CKL  
5500A-V

CKS  
2200A-HV

CKS  
400A-HV

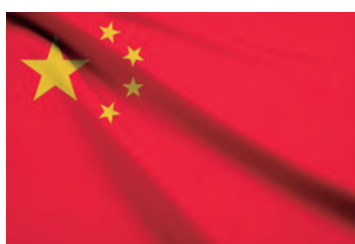
Water Tank  
Built-in Air-cooled  
Chiller



# 为您提供全球公认 【日本质量】 的冷水机

好利旺冷水机作为工业行业冷水机销售业绩突出，且信赖性超高。  
继承了日系厂商的高质量，并开始在中国投产。  
以更实惠的价格，迅速提供给客户。

## 日本质量



## 中国制造

## 小型冷水机 :CKS 系列

好利旺独特的  
高精度控制 + 大容量水槽  
清扫非常方便 !!



可实现  
**±0.1°C**  
高精度控制

高扬程水泵  
**50m**※  
标准配置

给水、水质管理、  
清扫非常  
**方便**

采用不破坏臭氧层  
**环保**新制冷剂  
R-410A

※CKS400A-HV 标准扬程为 13m、  
CKS750A-HV 标准扬程为 14m。(高扬程水泵可选购)



操作面板倾斜角度配置，  
便于操作·视觉性良好



水槽设置在上方，便于清扫及加水。  
CKS750A-HV 以上的机型标准配置杂质  
过滤网



标准配置可拆卸的冷凝器用灰尘过滤网。  
确保冷凝器干净，最大限度发挥冷水  
机性能。

数码显示器 (测定水温 / 警报显示)



温度调节按钮 设定按钮 复位按钮  
操作面板操作简便

## 大型冷水机 :CKL 系列

好利旺特性  
大容积水槽设计，应对负荷变动  
促进系统更加稳定，不易损坏。



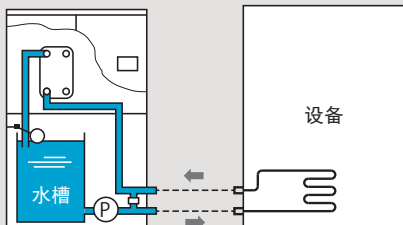
好利旺独特 HB  
技术  
实现高精度控制  
**±1.0°C**

CKL 系列最大  
冷却能力可达  
**57kW**

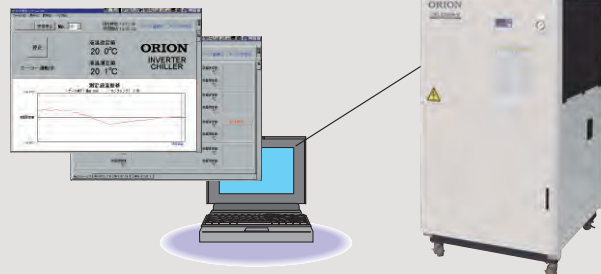
应对负荷变动  
**大容积水槽**

信赖的佐证  
**20万台**  
销售业绩

带水槽冷水机是  
(用于封闭式回路)  
好利旺内置水槽式冷水机是指，  
机器内配置了水槽 (水箱) 与压  
送水泵。  
使用封闭式回路，只需简单的配  
管和冷水机连接，节省空间。



通过专用软件和电缆与电脑连接，可实现远程  
操作和监控。



性能稳定，构造紧凑

# 小型冷水机：CKS系列

好利旺冷水机作为工业用冷水机以卓越的产品质量，在日本业界赢得信赖和深受顾客好评。在中国国内开始投产，以更实惠的价格迅速提供给客户。并且，采用好利旺自主开发的冷媒控制方式，可实现水温控制精度  $\pm 0.1^{\circ}\text{C}$ 。



## 规格表

型号		CKS400A-HV	CKS750A-HV	CKS1500A-HV	CKS2200A-HV		
性能	冷却能力 ※1	kW	1.3	2.2	5.3	8.7	
	使用环境温度范围	$^{\circ}\text{C}$	5 ~ 45				
	使用温度范围 (水温)	$^{\circ}\text{C}$	5 ~ 40				
	冷水使用压力范围	MPa	0.08 ~ 0.13	0.08 ~ 0.14	0.15 ~ 0.5		
	控制精度 ※4	$^{\circ}\text{C}$	$\pm 0.1$				
	使用流量范围	L/min	10 ~ 25		10 ~ 53		
电气特性	电源 ※2	V	单相 220 $\pm$ 10% 50Hz			三相 380 $\pm$ 10% 50Hz	
	消耗电力 ※1	kW	0.9	1.0	2.7	4.4	
	电流 ※1	A	3.8	6.0	12.6	7.8	
	电源容量 ※3	kVA	1.5	1.8	3.0	5.6	
	断路器容量	A	15 ※过负荷保护断路器	15	30	20	
运转控制方式		电子膨胀阀容量控制 + 冷冻机 ON-OFF 控制					
装置明细	冷冻式压缩机	构造	全封闭旋转式			全封闭涡旋式	
		输出	kW	0.6	0.75	1.61	3.0
	冷凝器	波形散热片 & 细管式平行流型		散热片细管型强制空冷式			
	冷却器	构造	板式热交换器				
		材质	SUS316 (硬钎焊: Cu)				
	压送水泵	构造	涡旋式磁力泵		多级浸水式		
		输出	W	85	600	580	
水槽实际容量	L	约 17	约 24	约 34	约 44		
冷媒	R-410A						
外形尺寸 (长 × 宽 × 高)	mm	500 × 375 × 641	681 × 400 × 888	851 × 432 × 1002	951 × 530 × 1137		
产品重量 (干燥重量)	kg	46	76	105	155		

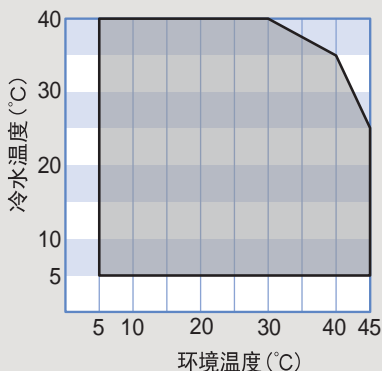
※1: CKS400A-HV: 冷水温度  $20^{\circ}\text{C}$ 、环境温度  $25^{\circ}\text{C}$ 、水泵流量最大情况下的运转时。冷却能力为显示能力的 95% 以上。其他机型: 冷水温度  $20^{\circ}\text{C}$ 、环境温度  $30^{\circ}\text{C}$ 、水泵流量最大情况下的运转时。冷却能力为显示能力的 95% 以上。 ※2: 电源电压的相间平衡在  $\pm 3\%$  以内。 ※3: 规格范围内最大运转电流时。 ※4: CKS400A-HV: 现在的负荷  $\pm 10\%$  以内的状态持续时。负荷少时, 冷冻机进行 ON-OFF 控制运转。其他机型: 额定条件时的负荷 80% 稳定时。负荷少时, 冷冻用压缩机进行 ON-OFF 控制运转。

### 使用温度范围

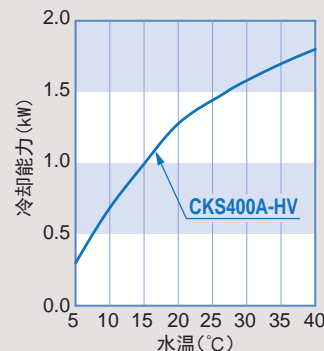
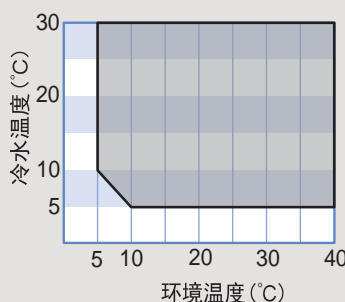
※ 冷水控制温度 (本机吐出温度)  $10^{\circ}\text{C}$  以下时, 请确保以下循环量。  
**CKS750A-HV** 20L/min 以上 (扬程 10m 以下)  
**CKS1500A-HV、2200A-HV** 25L/min 以上 (扬程 40m 以下)  
 ※ 使用范围根据环境温度 · 控制液温变化而不同。请在线框内范围使用。

### 冷却能力线图

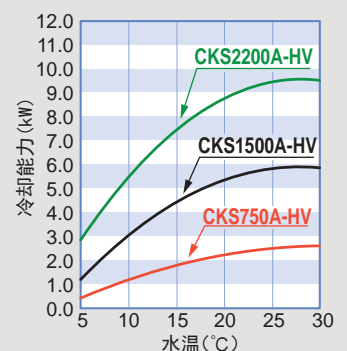
[CKS400A-HV]



[CKS750A-HV]  
[CKS1500A-HV]  
[CKS2200A-HV]

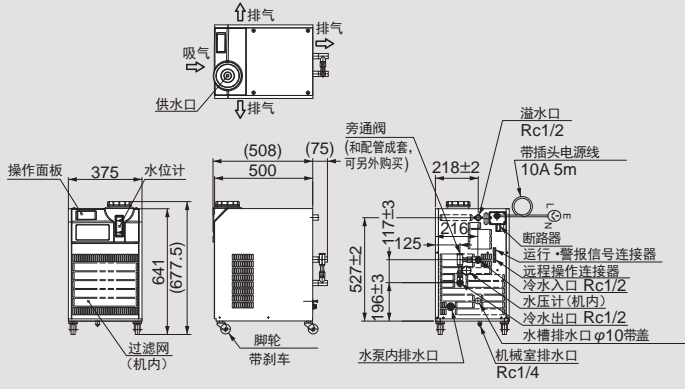


环境温度:  $25^{\circ}\text{C}$  电源: 额定电压  
 循环水: 纯净水 循环水量: 25L/min

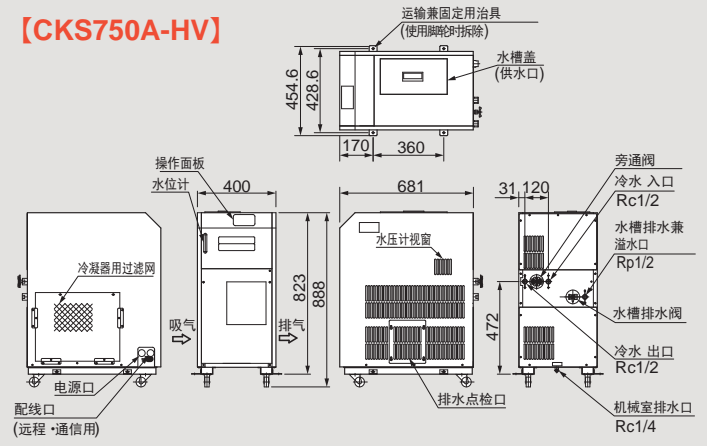


环境温度:  $30^{\circ}\text{C}$  电源: 额定电压 循环水: 纯净水  
 循环水量: CKS750A-HV (20L/min (扬程 10m))  
 CKS1500A-HV、2200A-HV (40L/min (扬程 30m))

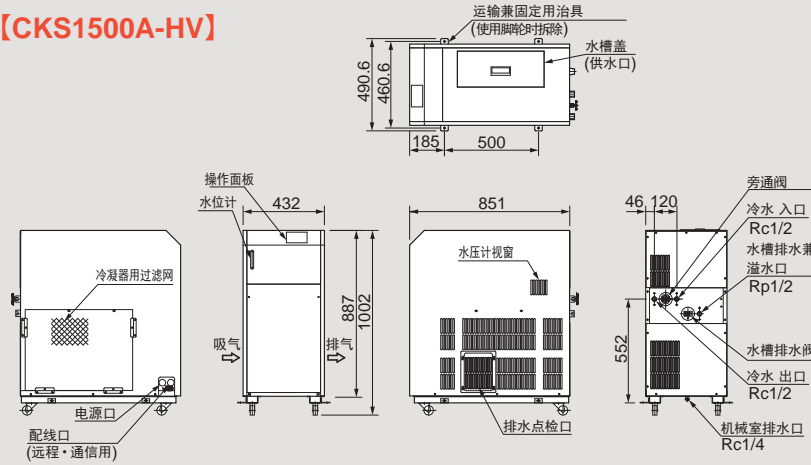
**[CKS400A-HV]**



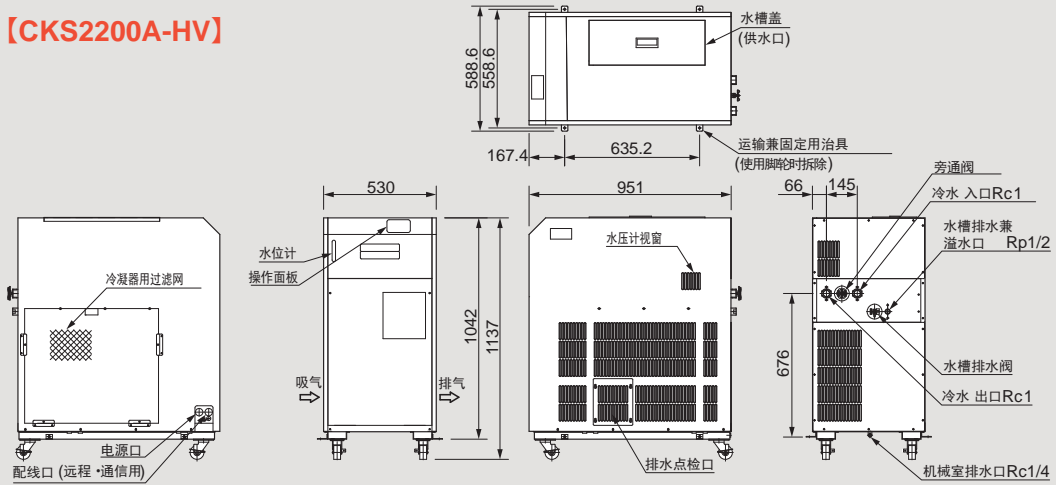
**[CKS750A-HV]**



**[CKS1500A-HV]**

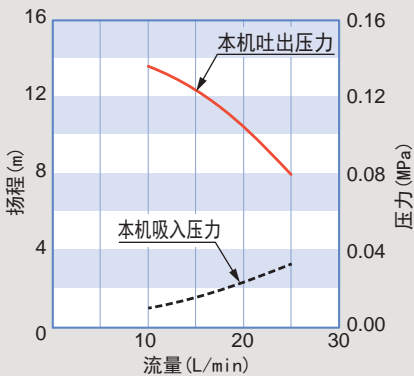


**[CKS2200A-HV]**

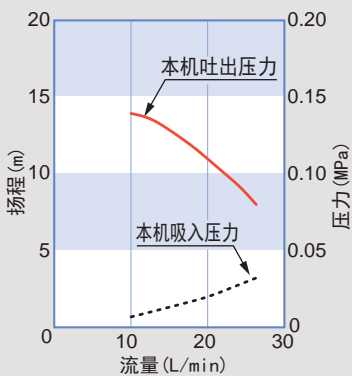


水泵特性曲线图

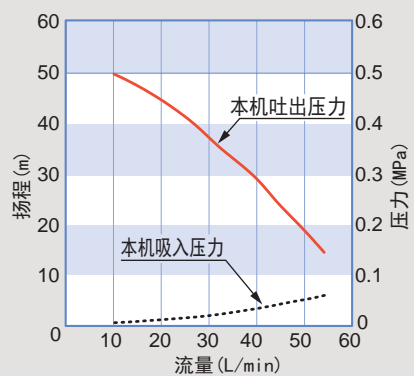
**[CKS400A-HV]**



**[CKS750A-HV]**



**[CKS1500A-HV]  
[CKS2200A-HV]**



总销售台数超过 "20 万" 台

# 大型冷水机：CKL系列

CKL 系列是大容量的水槽设计。

采用浸入式水泵，就算万一水泵漏水，也是漏到水槽里面，不会泄露到现场。

还有，与本公司以前的机器相比，最大节约 22% 的空间。

由于冷却及送水能力与日本产冷水机相同，所以可以直接替换。

另外，使用了好利旺自主研发的 HB (热气旁通) 控制，控制精度可达到  $\pm 1.0^{\circ}\text{C}$ 。



## 规格表

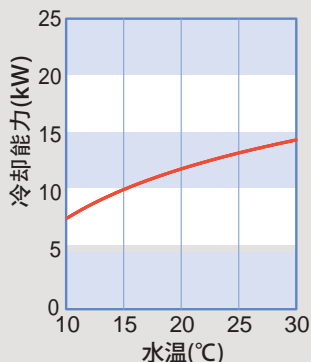
型 号		CKL3750A-V	CKL5500A-V	CKL7500A-V	CKL11000A-V	CKL15000A-V	CKL18000A-V	
性能	冷却能力 ※1	kW	12.0	20.0	25.0	37.2	48.0	57.0
	使用环境温度范围	$^{\circ}\text{C}$	5 ~ 43					
	使用温度范围(水温)	$^{\circ}\text{C}$	10 ~ 30					
	冷水使用压力范围	MPa	0.1 ~ 0.5	0.28 ~ 0.5	0.1 ~ 0.5	0.22 ~ 0.5	0.22 ~ 0.5	0.1 ~ 0.5
	控制精度 ※4	$^{\circ}\text{C}$	$\pm 1.0$ 以下					
电气特性	使用流量范围	L/min	20 ~ 70	68 ~ 120	70 ~ 150	215 ~ 310	215 ~ 355	
	电 源 ※2	V	三相 380 $\pm$ 10% 50Hz					
	消耗电力 ※1	kW	5.0	8.5	11.3	14.1	19.0	22.6
	电 流 ※1	A	9.2	15.0	21.5	23.9	33.2	40.0
	电源容量 ※3	kVA	8.2	13.0	18.1	20.0	27.1	33.0
断路器容量	A	30		50	63		75	
运转控制方式		热气旁通控制 + 冷冻机 ON-OFF 控制						
装置明细	冷冻式	构造	全封闭涡旋式					
	压缩机	输出 kW	3.0	6.5	9.16	10.2	13.5	9.16 $\times$ 2
	冷凝器	构造	散热片细管型强制空冷式					
		材质	板式热交换器					
	压送水泵	构造	SUS316 (硬钎焊: Cu)					
		输出 kW	0.635		1.46		2.66	
	水槽实际容量	L	约 95	约 115	约 140	约 220		
冷 媒		R-407C		R-410A				
外形尺寸 (长 $\times$ 宽 $\times$ 高)	mm	905 $\times$ 805 $\times$ 1665	990 $\times$ 855 $\times$ 1810	800 $\times$ 1340 $\times$ 1650	916 $\times$ 1602 $\times$ 2020		916 $\times$ 1602 $\times$ 2117	
产品重量 (干燥重量)	kg	235	285	330	475	480	560	

※1: 冷水温度 20 $^{\circ}\text{C}$ 、环境温度 32 $^{\circ}\text{C}$ 、水泵流量最大下运转时。冷却能力为显示能力的 95% 以上。 ※2: 确保电源电压的相间平衡在  $\pm 3\%$  以内。 ※3: 规格范围内最大运转电流时。 ※4: 额定条件时的负荷 80% 稳定时。负荷低时冷冻用压缩机进行 ON-OFF 控制运转。

## 冷却能力线图

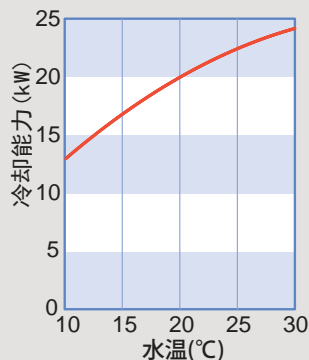
### [CKL3750A-V]

被冷却水: 纯净水 环境温度: 32 $^{\circ}\text{C}$   
冷水循环量: 37L/min (扬程 40m)



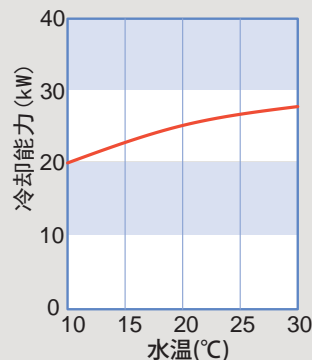
### [CKL5500A-V]

被冷却水: 纯净水 环境温度: 32 $^{\circ}\text{C}$   
冷水循环量: 60L/min (扬程 50m)



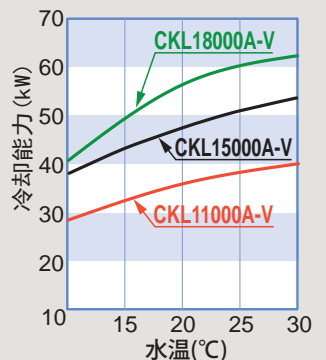
### [CKL7500A-V]

被冷却水: 纯净水 环境温度: 32 $^{\circ}\text{C}$   
冷水循环量: 70L/min (扬程 50m)



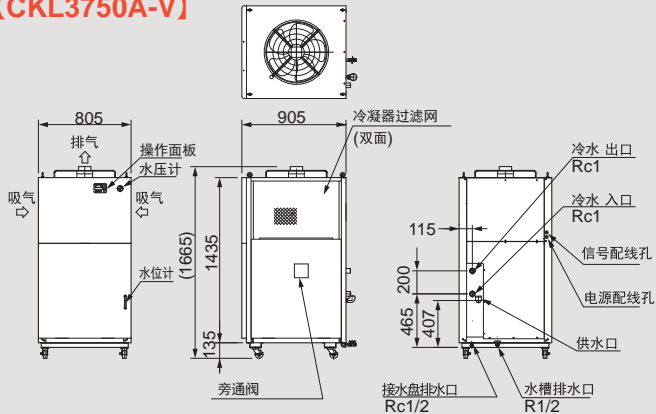
### [CKL11000A-V] [CKL15000A-V] [CKL18000A-V]

被冷却水: 纯净水 环境温度: 32 $^{\circ}\text{C}$   
冷水循环量: 215L/min (扬程 50m)

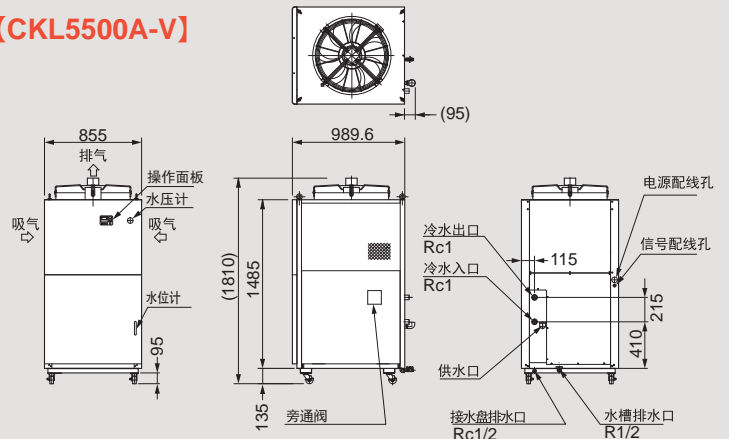


外形图 (单位 mm)

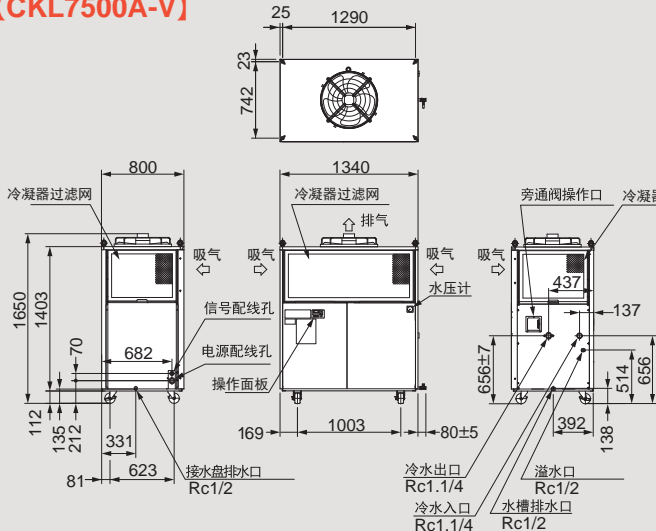
**[CKL3750A-V]**



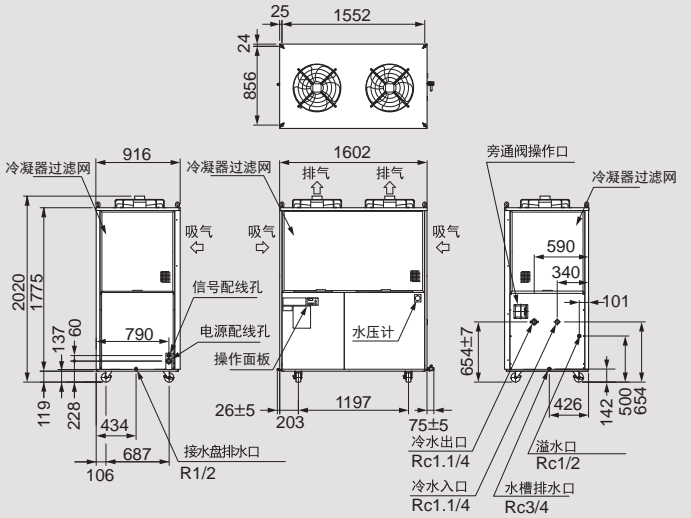
**[CKL5500A-V]**



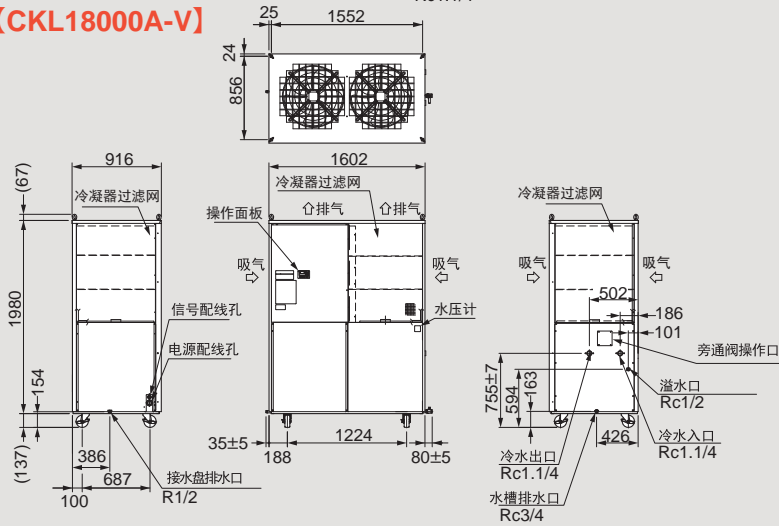
**[CKL7500A-V]**



**[CKL11000A-V、15000A-V]**

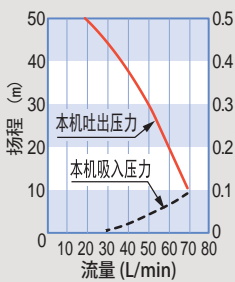


**[CKL18000A-V]**

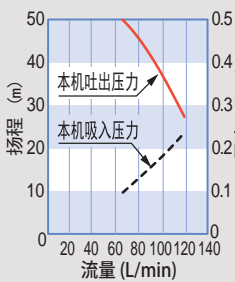


水泵特性曲线图

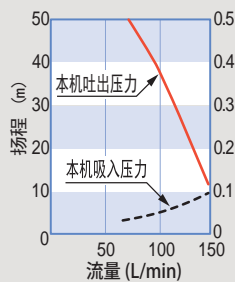
**[CKL3750A-V]**



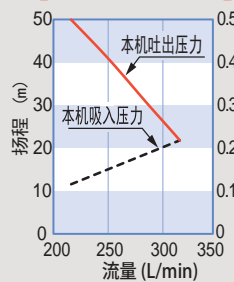
**[CKL5500A-V]**



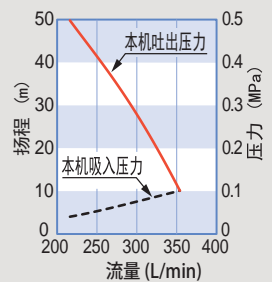
**[CKL7500A-V]**



**[CKL11000A-V]  
[CKL15000A-V]**



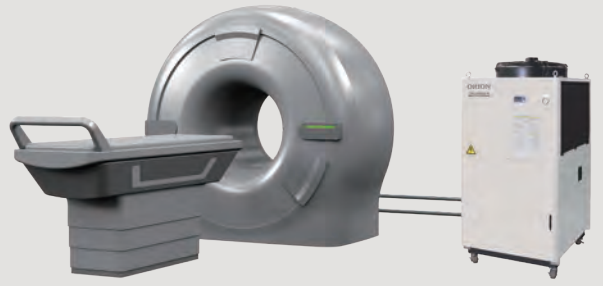
**[CKL18000A-V]**



# 应用在各种领域 用途案例

好利旺的 GKS 系列及 CKL 系列，在各种领域使用。

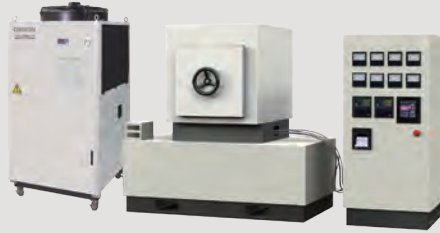
❄️ ❄️ ❄️ MRI



❄️ ❄️ ❄️ UV 激光印刷机



❄️ ❄️ ❄️ 实验室炉体



❄️ ❄️ ❄️ 高频率感应加热装置



❄️ ❄️ ❄️ 浓缩装置



❄️ ❄️ ❄️ 包装机



❄️ ❄️ ❄️ 夹套冷却



❄️ ❄️ ❄️ X 射线检测装置



❄️ ❄️ ❄️ 分析仪



❄️ ❄️ ❄️ 焊接机



Applications

## 在其他各种行业也有使用

- 溅镀装置 · 蒸镀装置 · 磨床 · 真空回流焊炉 · 打标装置
- 曝光装置 · 涡轮分子泵 · 点胶机 · 电子显微镜 (SEM、TEM)
- 气相色谱仪 · 充磁装置 · EB 装置 · 印刷机 · 制袋机 · 粉碎机 · 研磨机 等

请咨询以下联系方式



**オリオン機械株式会社**

东莞 东莞好利旺机械有限公司  
广东省东莞市寮步镇泉塘村金松路6号